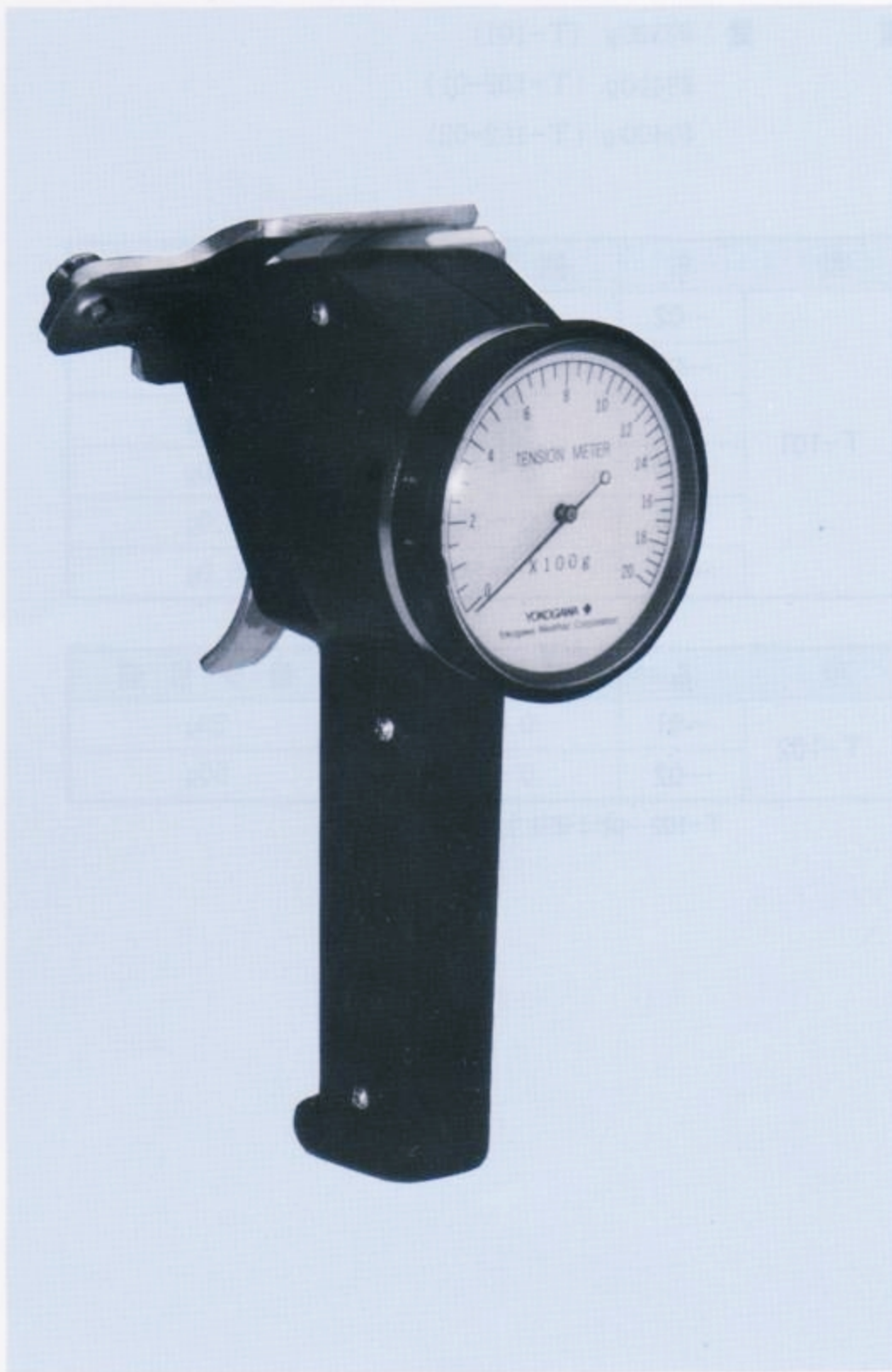


T-101, T-102 テンションメータ



T-101



T-102

〈概要〉

T-101, T-102・テンションメータは、現場での使い易さ、正確さ、小型、軽量を追求した張力測定器です。

〈特長〉

- 振動防止装置
指針軸にダンパ装置を取付けて指針のブレを防止しています。
- 機械的抵抗防止
各軸受部に耐摩擦、耐摩耗性のある天然宝石を使用し、機械的ロスを極端に少なくし、長期間安定してご使用になれます。
- 正確、安定性のある測定
各部品（ぜんまい・スプリング・ギア・軸等）の処理や組立工程においては細心の注意をはらって製造しております。
- 取扱いが簡単
小型・軽量で長時間使用していても疲れません。また操作も簡単で、だれでも手軽に測定できます。

<仕様>

方 式：ぜんまい
 本体材質：ABS樹脂
 本体色：黒（つや消し）
 外形寸法：約60(W)×152(H)×95(D)mm(T-101)
 約114(W)×152(H)×95(D)mm(T-102-01)
 約90(W)×152(H)×95(D)mm(T-102-02)
 重 量：約320g(T-101)
 約410g(T-102-01)
 約400g(T-102-02)

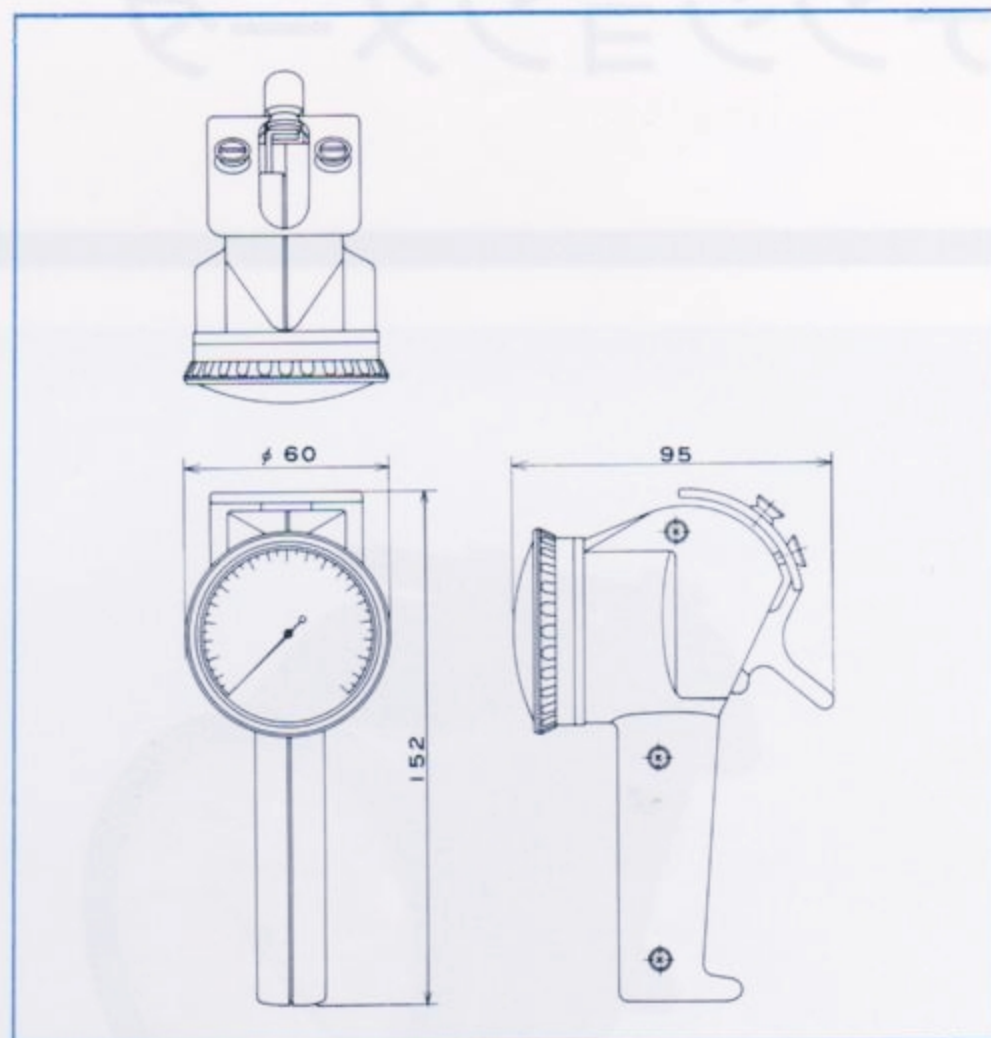
型 名	測定範囲	最少目盛	
T-101	-02	0 ~ 20g	0.5g
	-05	0 ~ 50g	1.0g
	-10	0 ~ 100g	2.0g
	-20	0 ~ 200g	5.0g
	-30	0 ~ 300g	10.0g
	-50	0 ~ 500g	10.0g

型 名	測定範囲	最少目盛	
T-102	-01	0 ~ 1 kg	20g
	-02	0 ~ 2 kg	50g

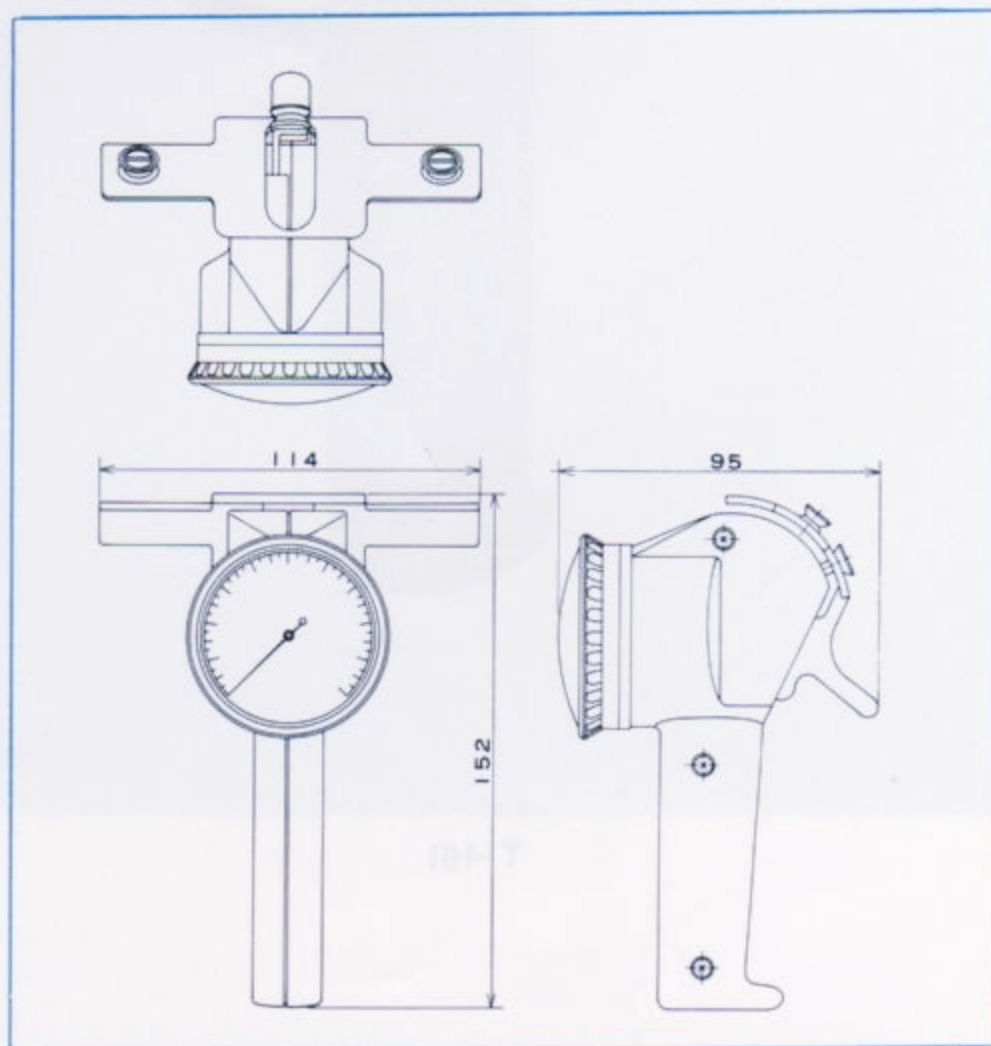
T-102-02は受注生産になります。

<外形寸法図>

(単位：mm)



T-101



T-102-01